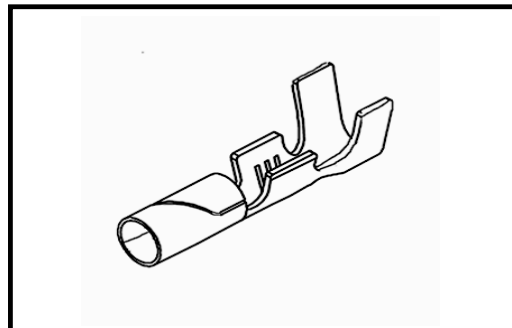


**Codigo de Pieza** 1.05.8512CDescripción: Tubo Hembra \varnothing 1,97mmPara Pin de \varnothing 2mmRango de sección de conductor: 0,5-1,5mm² (AWG 20-16)

Diámetro máximo de Aislante: 2,8mm

Longitud de Pelado de conductor: 4,2 \pm 0,5mm

Material: Latón 70/30 Espesor 0,30mm

**(1) Esfuerzo de introducción y extracción**

	1º Inserción	1º Extracción	10º Extracción
Metalgrab	\leq 2,4 Kgs	\leq 2,3 Kgs	\geq 1,0 Kgs
Valores Tipicos de Fabricación	2,1 Kgs	2 Kgs	1,5 Kgs



(2) Máximo paso de corriente.

Sección mm ²	Corriente (A)
0,50	6
0,75	8
1,00	8
1,50	10

Máxima temperatura de uso

90 ° C

(3) Datos de Engaste

				
	Conductor		Aislante	
	Altura (mm)	Ancho(mm)	Ancho(mm)	Fuerza de Traccion (4)
Sección 0,50 mm ²	1,15	2,53	3,62	DIN 46249 N Minimo 60
Sección 0,75 mm ²	1,25	2,53	3,62	70
Sección 1,0 mm ²	1,34	2,54	3,63	80
Sección 1,5 mm ²	1,54	2,55	3,64	120

Los Datos de altura de engaste son de referencia, se debe respetar la Fuerza Minima de tracción según DIN 46249 (4)